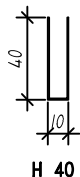


# TYP Sufitu



H 40

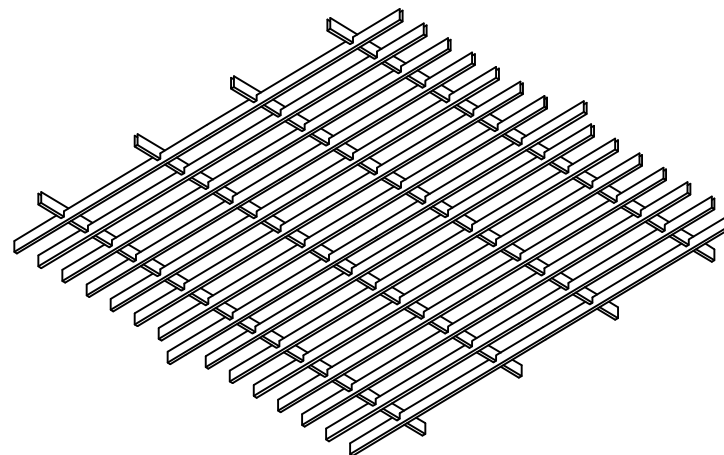


Dokument odniesienia:  
PN-EN 13964 Sufity podwieszane

Reakcja na ogień: A1 niepalne

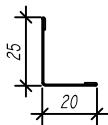
Wymiary: [mm]

Przykład: rozmiar oczka 75 x 300

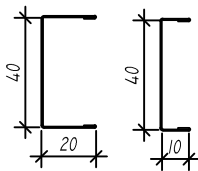


## Elementy dodatkowe

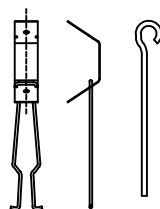
Skala 5:1



Kątownik Sc/2



Ceowniki do H40



Wieszak Pręt

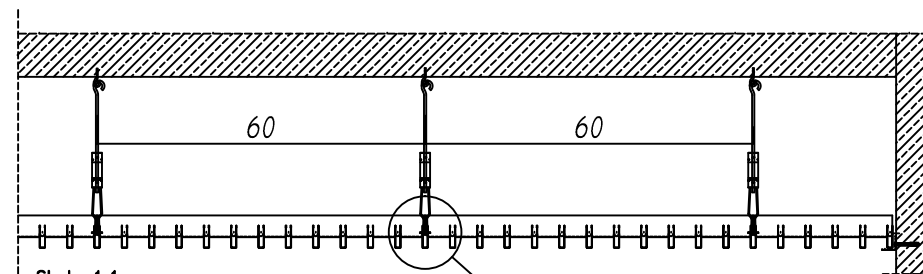
### Rozmiar oczka

Ilość elementów TM i TF w module 600x1200	Raster liniowy 300 mm								Raster liniowy 400 mm							
	50	60	75	86	100	120	150	200	50	60	75	86	100	120	150	200
Element męski TM	11	9	7	6	5	4	3	2	11	9	7	6	5	4	3	2
Element żeński TF	4	4	4	4	4	4	4	4	3	3	3	3	3	3	3	3

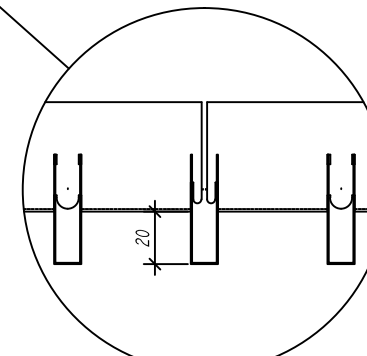
### Zużycie elementów konstrukcji [szt/m<sup>2</sup>]

Profil główny 2400	0.70
Łącznik profilu głównego	0.70
Wieszak	2.24
Kątownik przysięenny	w zależności od kształtu i wymiarów sufitu
Ceownik	w zależności od kształtu i wymiarów sufitu

	Udział powierzchni otwartej [%]		Waga sufitu [kg/m <sup>2</sup> ]	
	300	400	300	400
50 x	77	78	2.81	2.70
60 x	80	81	2.40	2.30
75 x	83	84	2.00	1.90
86 x	85	86	1.80	1.70
100 x	87	87	1.60	1.50
120 x	88	89	1.40	1.30
150 x	90	91	1.20	1.10
200 x	91	92	1.00	0.90



Skala 1:1



Skala 5:1

## SUFIT RASTROWY LINIOWY H40

Sufit rastrowy złożony z listewek o przekroju "U" o wymiarach 10x40 mm. Elementy krzyżują się w dwóch płaszczyznach. Elementy dolne przesunięte są o 20 mm.  
Wypełnienia i konstrukcja wykonana z blachy aluminiowej powlekanej poliestrem



Punto Pruszyński Sp. z o.o.  
05-816 Michałowice  
Al. Jerozolimskie 268  
www.punto.pl  
tel. +48 22 753 25 33

Informacje zawarte w niniejszym dokumencie są jedynie przykładem stosowanych rozwiązań. Niniejszy dokument nie jest instrukcją montażu. Stosowanie zestawu wyrobów powinno być zgodne z projektami opracowanymi dla określonego obiektu.