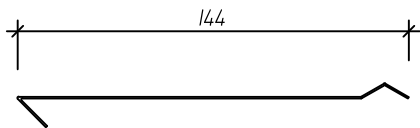
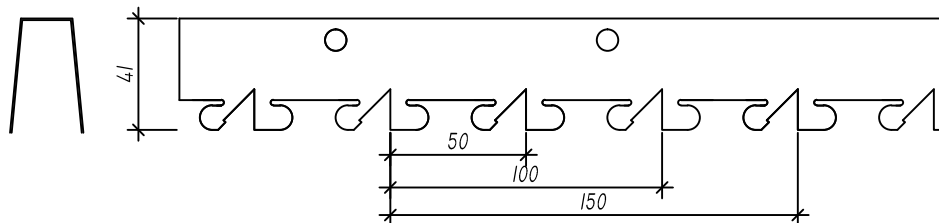


# Panel J/150

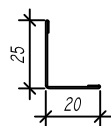


Materiały do produkcji paneli	GRUBOŚĆ BLACHY [mm]		
	0,50	0,60	0,70
BLACHA ALUMINIOWA	TAK	TAK	NIE
BLACHA STALOWA	TAK	NIE	NIE

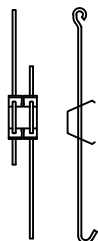
## Szyna montażowa T/uV



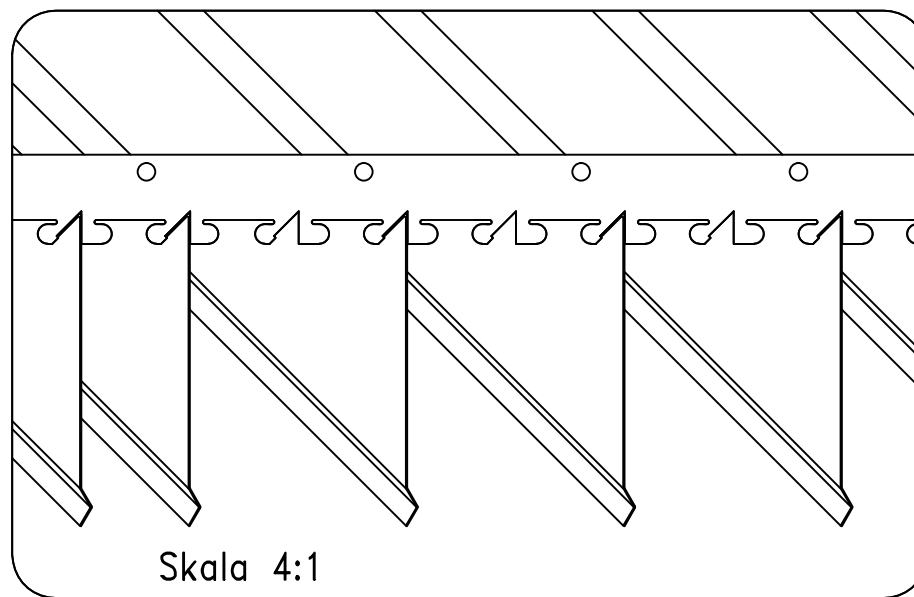
## Elementy dodatkowe



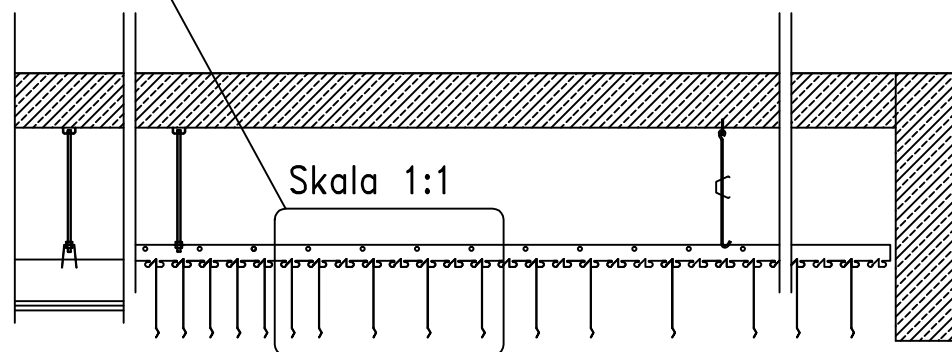
Kątownik Sc/2



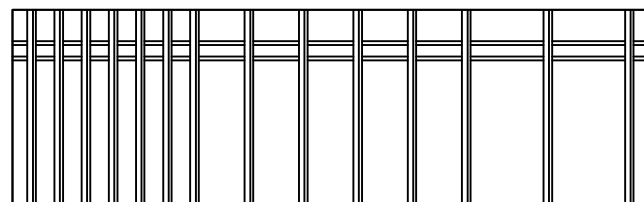
Wieszak do stosowania  
wewnątrz pomieszczeń



Skala 4:1



Skala 1:1



SUFIT otwarty  
Panele J/150  
Trawerszyna T/uV



Dokument odniesienia: PN-EN 13964 Sufity podwieszane  
Wymiary: [mm]



Punto Pruszyński Sp. z o.o.  
05-816 Michałowice  
Al. Jerozolimskie 268  
www.punto.pl  
tel. +48 22 753 25 33

Informacje zawarte w niniejszym dokumencie są jedynie przykładem stosowanych rozwiązań. Niniejszy dokument nie jest instrukcją montażu. Stosowanie zestawu wyrobów powinno być zgodne z projektami opracowanymi dla określonego obiektu.