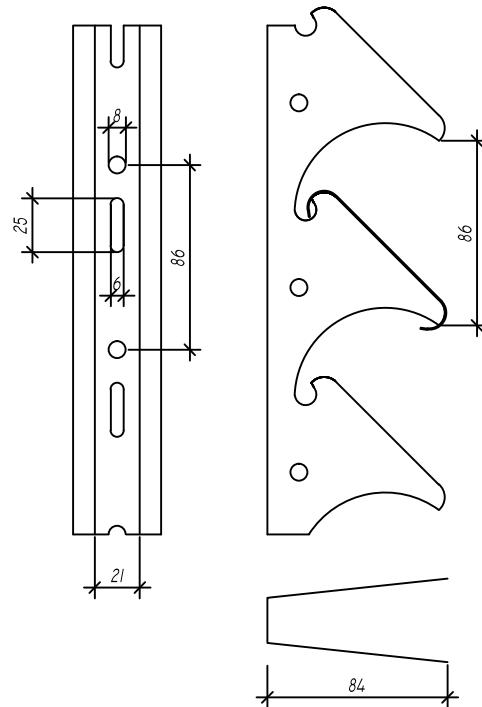
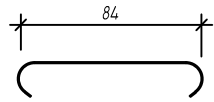
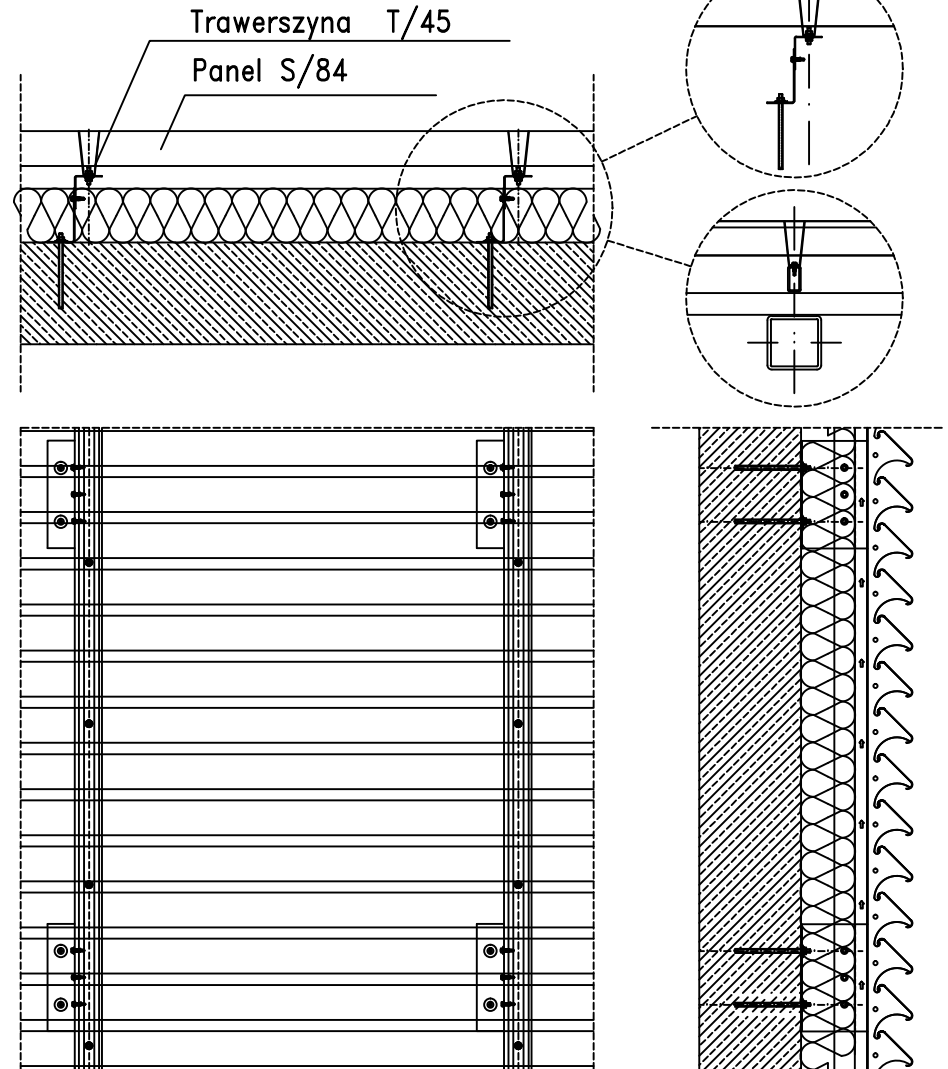


# Panel S/84

# Trawerszyna T/45



Zestaw wyrobów do wykonywania okładzin Punto obejmuje wyłącznie panele i trawerszyny. Podkonstrukcja pokazana na rysunku jest jedynie przykładem.



Skala 1:1

Materiały do produkcji paneli					
Materiał	Blacha aluminiowa			Blacha stalowa	
	0,50	0,60	0,70	0,50	0,70
Grubość [mm]	0,50	0,60	0,70	0,50	0,70
Panel S/84	NIE	NIE	TAK	NIE	NIE
Rodzaje powłok	Powłoka poliamidowa PA lub poliesterowa SP			Powłoka poliesterowa SP	
Długość paneli do 6.00 m	do 6.00 m				
Trawerszyny T/45 produkowane są z blachy blachy aluminiowej.					
Długość trawerszyn	4.00 m				
Klasa reakcji na ogień	A1				
Rozprzestrzenianie ognia	NRO nierozprzestrzeniające ognia				
Stopień palności	Niepalne				
Kapanie i odpadanie	Nie kapiące i nieodpadające pod wpływem ognia				

## Okładzina żaluzjowa z paneli S/84 na trawerszynie T/45

Dokument odniesienia: AT-15-6163/2012  
Wymiary: [mm]



Punto Pruszyński Sp. z o.o.  
05-816 Michałowice  
Al. Jerozolimskie 268  
www.punto.pl  
tel. +48 22 753 25 33

Informacje zawarte w niniejszym dokumencie są jedynie przykładem stosowanych rozwiązań. Niniejszy dokument nie jest instrukcją montażu. Stosowanie zestawu wyrobów powinno być zgodne z projektami opracowanymi dla określonego obiektu.