

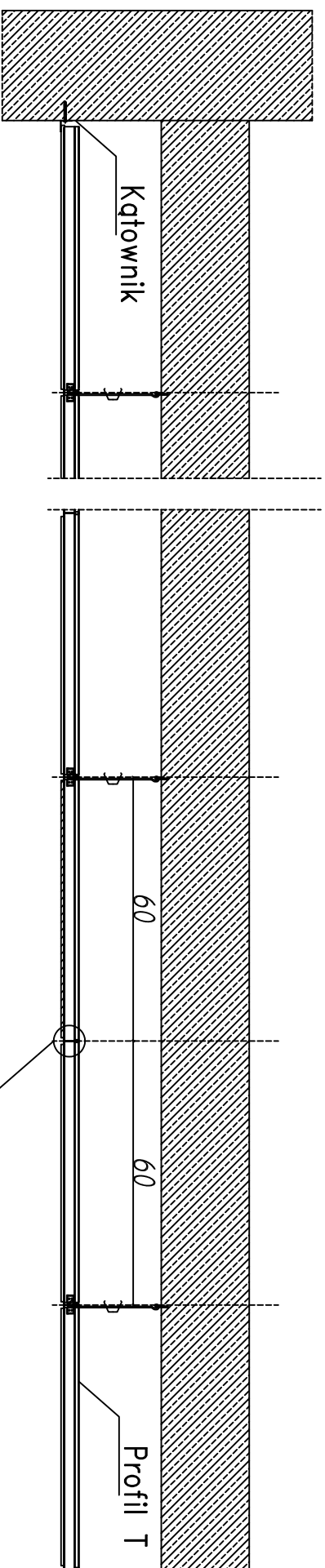
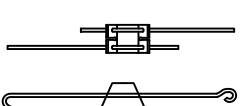
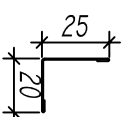
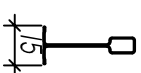
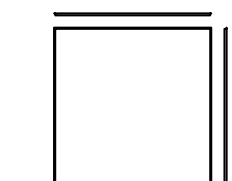
Punto Pruszyński Sp. z o.o.

Sufit siatkowy PSV/158 LAY-IN

Kasetony 585x585mm "uskok" 8mm na konstrukcji T15

Wieszak

Konstrukcja T15 Katownik Sc/2



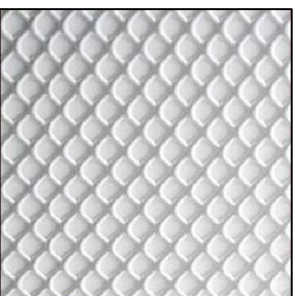
R6 (3x3)

Stal gr. 0,6 mm



Q8 (4x4)

Stal gr. 0,8 mm



Q10 (5x5)

Stal gr. 0,8 mm

