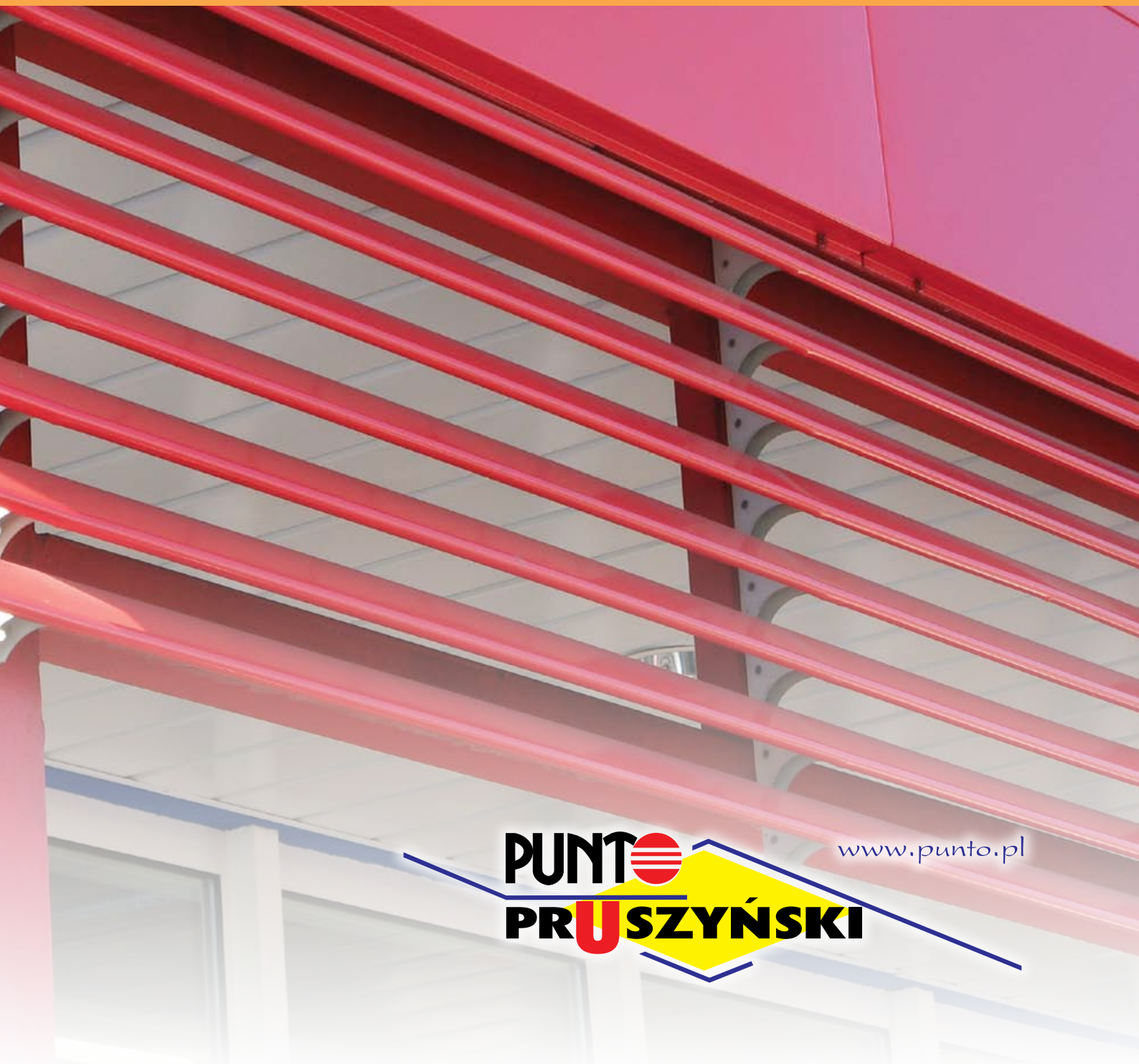


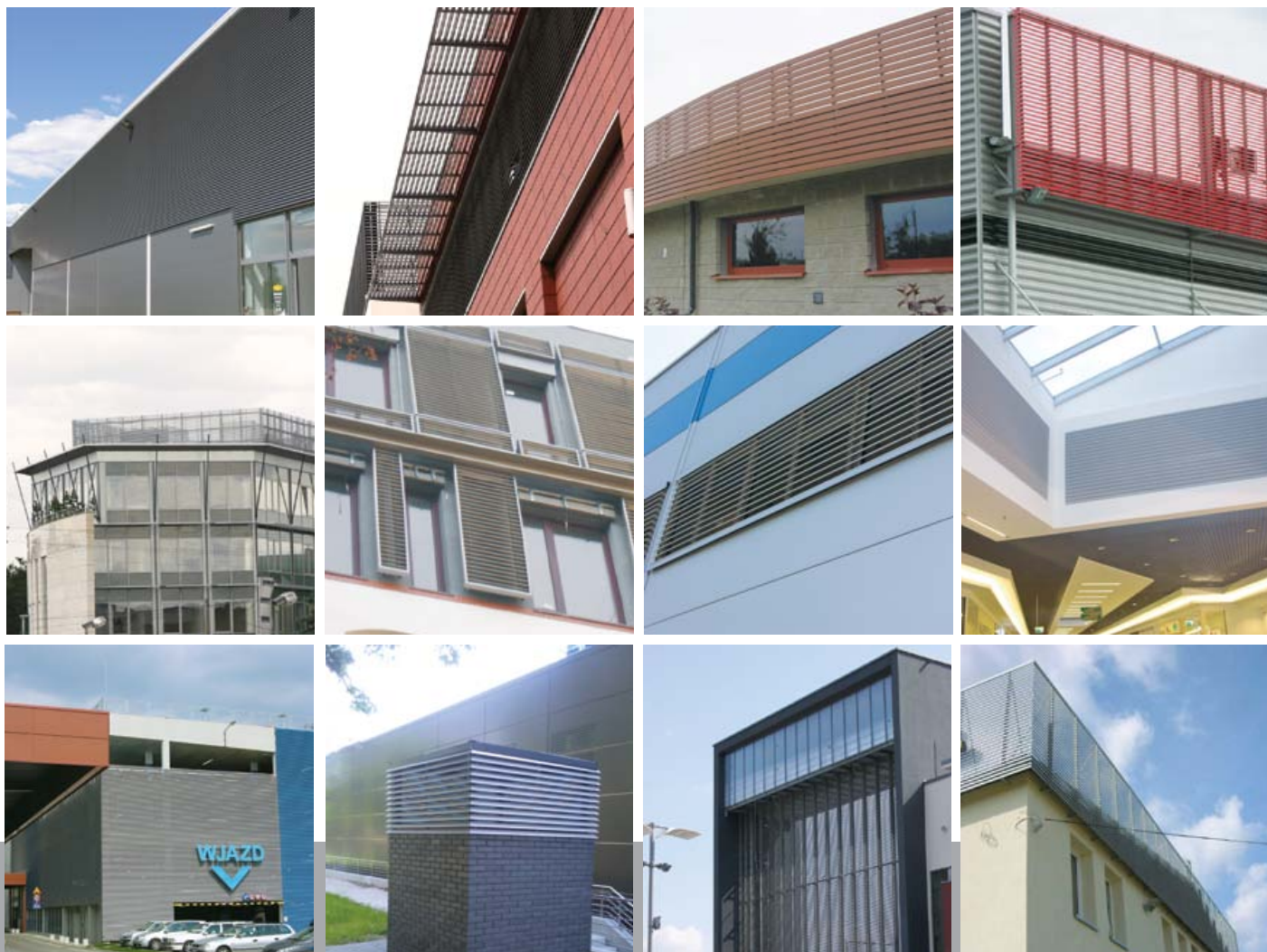
ŻALUZJE STAŁE



PUNTO 
PRUSZYŃSKI

www.punto.pl

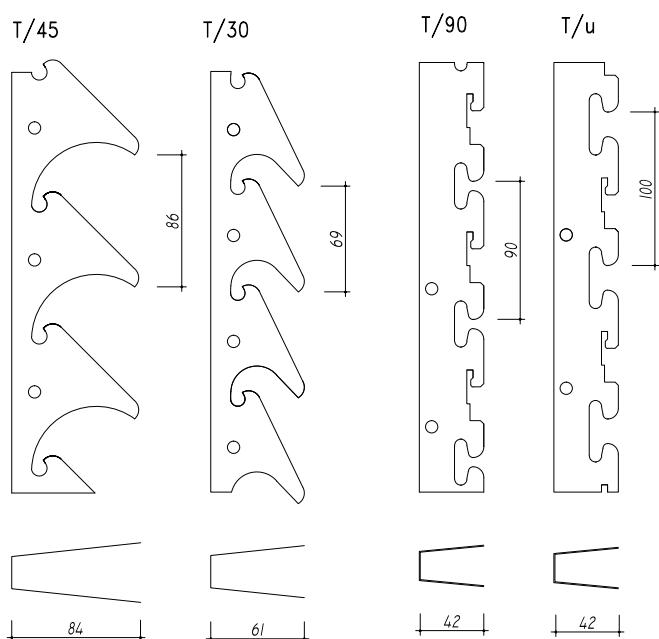
ZASTOSOWANIE



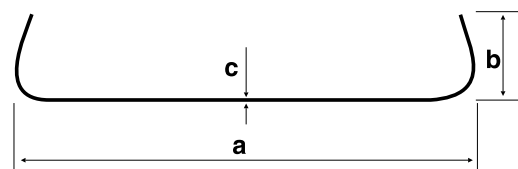
Zestaw wyrobów do wykonywania ŻALUZJI PUNTO daje możliwość tworzenia ciekawych form wpływających na podniesienie walorów estetycznych budynków. Lamelle S/84 znajdują zastosowanie w wielu miejscach budynku pełniąc różne funkcje użytkowe i dekoracyjne. Przy użyciu zestawu można wykonywać ściany lamelowe, obudowy ścian osłonowych, osłony przeciwsłoneczne, ściany attykowe, oraz wiele innych elementów architektonicznych.

Listwy S/84 produkowane są ze stopów wysokiej jakości aluminium grubości 0.7 mm powlekanego powłokami organicznymi w bogatej gamie kolorystycznej z palety RAL. Powłoki poliamidowe (PU/PA) oraz poliestrowe (SP) nanoszone są w sposób ciągły techniką „colil coating”. Dostawcami surowców jest wyselekcjonowana grupa producentów aluminium oraz specjalistycznych lakierni.

Panele S/84 montowane są zatraskowo na szynach montażowych „trawerszynach”. W zależności od zastosowanej trawerszyny lamele mogą być nachylone pod kątem 30, 45 stopni lub „na płasko” ze szczeliną między panelami 6 lub 16 mm.



Listwa typu S84



Typ listwy:	Wymiary (mm)		
	a	b	c
S84	84	16	0,7



Żaluzje S/84 na szynach T/30



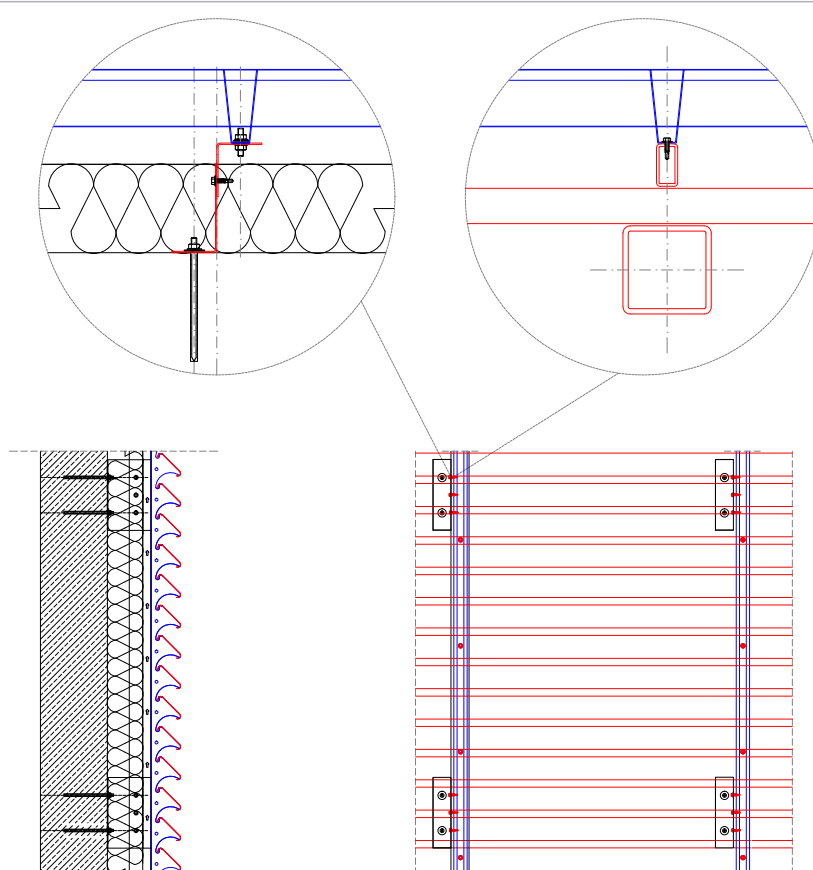
Żaluzja PUNTO S/84 w pasach międzyokiennech







Panele S/84 mogą być montowane również „na płasko” na trawerszynach T/90 (szczelina 6 mm między panelami) lub T/u (szczelina 16 mm między panelami).



Przykłady rozwiązania podkonstrukcji

CHARAKTERYSTYKA OGÓLNA

Stosowanie paneli do wykonania żaluzji powinno być zgodne z projektami technicznymi opracowanymi dla określonego obiektu z uwzględnieniem obowiązujących norm i przepisów techniczno-budowlanych i zaleceń instrukcji montażu.

Wyroby są zgodne z Aprobata Techniczną Instytutu Techniki Budowlanej AT-15-6163/2012 oraz posiadają Atest Higieniczny Państwowego Zakładu Higieny.

PUNTO PRUSZYŃSKI SP. Z O.O.

05-816 Michałowice k/Warszawy, Al. Jerozolimskie 268

Tel. 22 753 25 33, Fax 22 753 25 45

www.punto.pl

e-mail: punto@punto.pl

Centrala firmy PRUSZYŃSKI Sp. z o.o.

05-806 Komorów, Sokołów, ul. Sokołowska 32b, tel. 22 738 60 00

Oddziały firmy PRUSZYŃSKI Sp. z o.o.

BIAŁYSTOK

16-070 Nowosiółki, ul. Warszawska 44
Tel./Fax 85 719 30 03

GDAŃSK

80-174 Gdańsk-Szadółki, ul. Lubowidzka 344
Tel./Fax 58 303 90 40

KIELCE

25-655 Kielce, ul. Łódzka 268a
Tel./Fax 41 346 15 10

KRAKÓW

32-086 Węgrzce 457 gmina Zielonki
Tel./Fax 12 285 72 30

LUBLIN

25-207 Lublin, ul. Turystyczna 13a
Tel./Fax 81 745 15 90

ŁÓDŹ

95-030 Rzgów, ul. Rudzka 43
Tel./Fax 42 227 80 70

POZNAŃ

62-021 Paczkowo k. Poznania, ul. Poznańska 100
Tel./Fax 61 815 75 00

SZCZECIN

73-108 Kobylanka, Motaniec 2c
Tel./Fax 91 561 04 25

WROCLAW

55-080 Kąty Wrocławskie, Nowa Wieś Wrocławska, ul. Relaksowa 41
Tel./Fax 71 316 93 21

BYDGOSZCZ

86-031 Osielsko, ul. Szosa Gdańska 74
Tel. 52 381 38 25, e-mail: bydgoszcz@pruszynski.com.pl

STARACHOWICE

27-200 Starachowice, ul. 1 Maja 10
Tel. 41 275 54 36, e-mail: starachowice@pruszynski.com.pl

KATOWICE

41-710 Ruda Śląska, ul. Nowary 1A
Tel. 32 342 13 95, Fax 32 342 13 96, kom. 602 429 420
e-mail: katowice@pruszynski.com.pl

